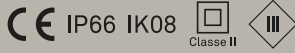
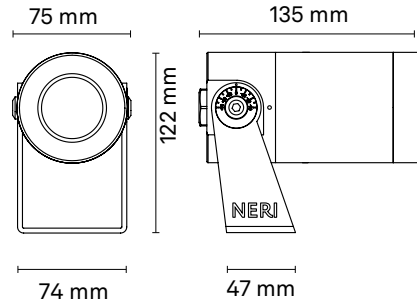


Kaus Projector | Luminaire | Kaus Projector L



Informations / Guide de commande

Exemple : **LUKAU02-N-D76-827-L017-ST-V1-F27-M2-CN0**

Optique	Ra+K	Flux lumineux	Finition de l'écran	Alimentation	Fonction du driver	Classe ISO	Finition
D76 Spot	827 Ra80 2700 K	L017 1689 lm	ST Transparent	V5 24V	F52 PWM	M2 Classe II	CN0 Gris [Neri] Texturé
D77 Flood	830 Ra80 3000 K			V1 220V-240V	F27 ON/OFF+CLO	M3 Classe III	
D78 Flood	840 Ra80 4000 K						

Code généré : **LUKAU02 - N** - _ _ _ _ _

NOTES DE CONFIGURATION

Les caractéristiques du produit présentées dans cette fiche technique ne peuvent pas toujours être combinées librement.

Pour vérifier les configurations réellement disponibles et définir le code produit correspondant, veuillez utiliser le configurateur disponible sur notre site internet.

Kaus Projector | Luminaire | Kaus Projector L

SOURCE

COB LED.	
Classe d'efficacité énergétique	D
Courant direct du LED	380 mA
Puissance Nominale	13,7 W
Flux nominal	1689 lm
CCT nominale (Température de couleur)	2700 K / 3000 K / 4000 K
Indice de rendu des couleurs (Ra)	80
Standard Deviation Colour Matching	≤3
ANSI/IES TM-30	Rf = 84 Rg = 97

CARACTÉRISTIQUES PHOTOMÉTRIQUES

Lentille TIR en PMMA.

Nombre de LED	1
---------------	---

CARACTÉRISTIQUE ÉLECTRIQUE

Puissance appareil	16,1 W
Alimentation	220V-240V~ 50/60Hz / 24V
Classe d'isolation	Classe II / Classe III

CARACTÉRISTIQUES MECHANIQUE

Structure composée d'une base et d'un corps en fonte d'aluminium moulée sous pression (UNI EN 1706), avec écran de protection en verre plat trempé transparent résistant aux chocs IK08 (EN 62262).

Système de réglage de l'inclinaison à ±90° par paliers de 30°.

Joint d'étanchéité avec fermeture par outil profilé et PCB en aluminium à haute conductivité thermique (≥ 2,0 W/mK).

Vis en acier inoxydable ; chevilles de fixation non incluses.

Poids 1 kg

INSTALLATION

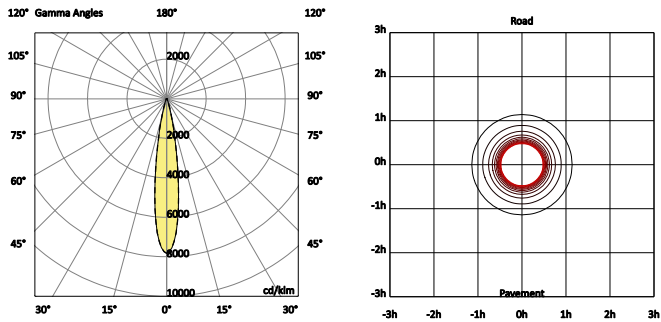
Installation par fixation avec chevilles (non incluses).

Réglable ±90° avec paliers de 30°.

Kaus Projector | Luminaire | Kaus Projector L

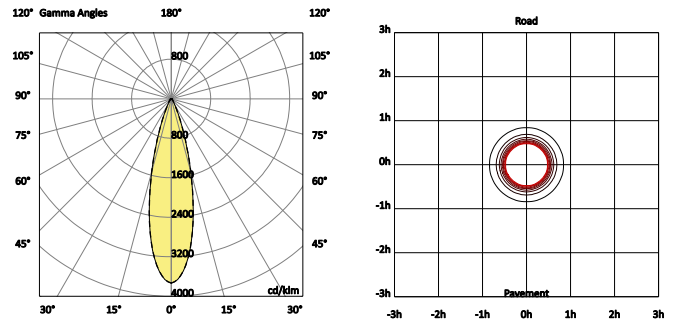
Optique : Spot

Finition de l'écran : Transparent



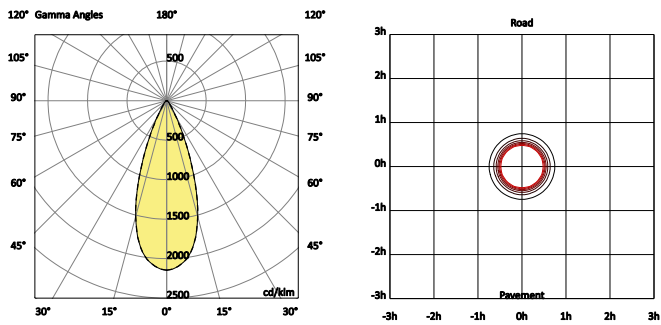
Optique : Flood

Finition de l'écran : Transparent



Optique : Flood

Finition de l'écran : Transparent



Kaus Projector | Luminaire | Kaus Projector L

Optique : Spot

Finition de l'écran : Transparent

Système					Source			IPEA				
Flux lumineux	CCT nominale	W	lm/W	n° led	mA	W	lm/W	Road	Urban	Ped	Park	Art
1689 lm	2700 K	16,1	105	1	380	13,7	123	A3+	A3+	A++	A++	A6+
1689 lm	3000 K	16,1	105	1	380	13,7	123	A3+	A3+	A++	A++	A6+
1689 lm	4000 K	16,1	105	1	380	13,7	123	A3+	A3+	A++	A++	A6+

Optique : Flood

Finition de l'écran : Transparent

Système					Source			IPEA				
Flux lumineux	CCT nominale	W	lm/W	n° led	mA	W	lm/W	Road	Urban	Ped	Park	Art
1689 lm	2700 K	16,1	105	1	380	13,7	123	A3+	A3+	A++	A++	A6+
1689 lm	3000 K	16,1	105	1	380	13,7	123	A3+	A3+	A++	A++	A6+
1689 lm	4000 K	16,1	105	1	380	13,7	123	A3+	A3+	A++	A++	A6+

Optique : Flood

Finition de l'écran : Transparent

Système					Source			IPEA				
Flux lumineux	CCT nominale	W	lm/W	n° led	mA	W	lm/W	Road	Urban	Ped	Park	Art
1689 lm	2700 K	16,1	105	1	380	13,7	123	A3+	A3+	A++	A++	A6+
1689 lm	3000 K	16,1	105	1	380	13,7	123	A3+	A3+	A++	A++	A6+
1689 lm	4000 K	16,1	105	1	380	13,7	123	A3+	A3+	A++	A++	A6+